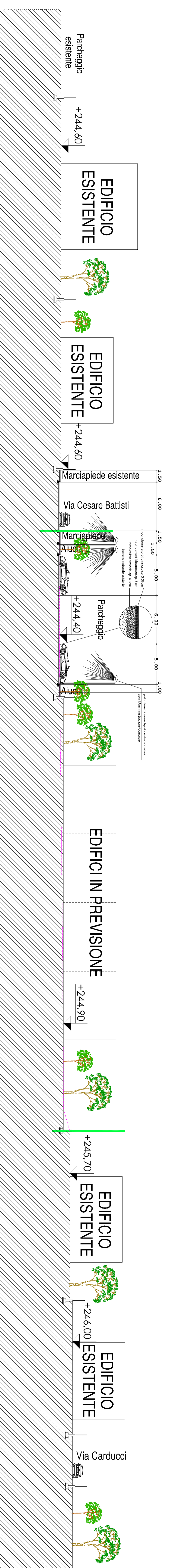
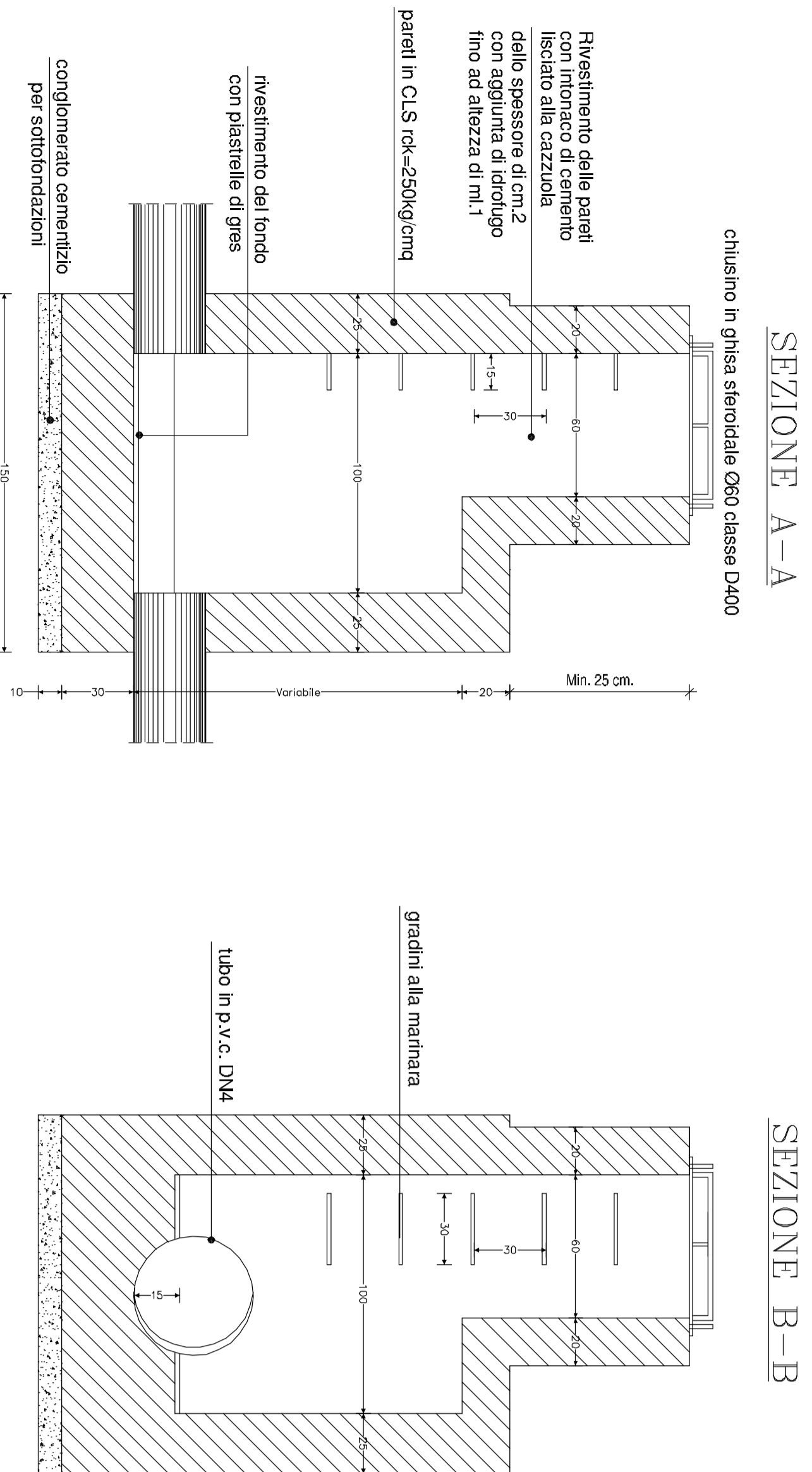


SEZIONE A-A - scala 1:200

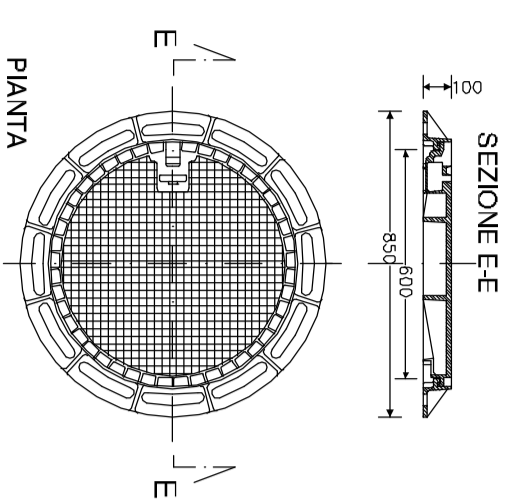


SEZIONE B-B - scala 1:200

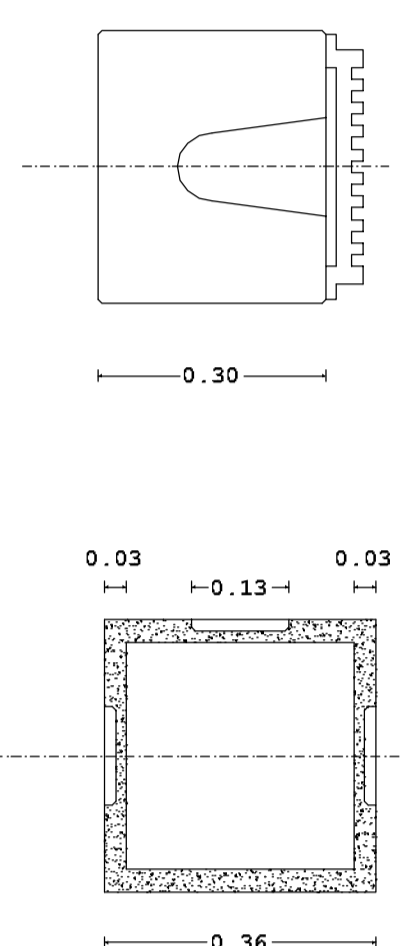
**CAMERETTA DI SPIREZIONE PER CONDOTTI CIRCOLARI**  
Scala 1:20



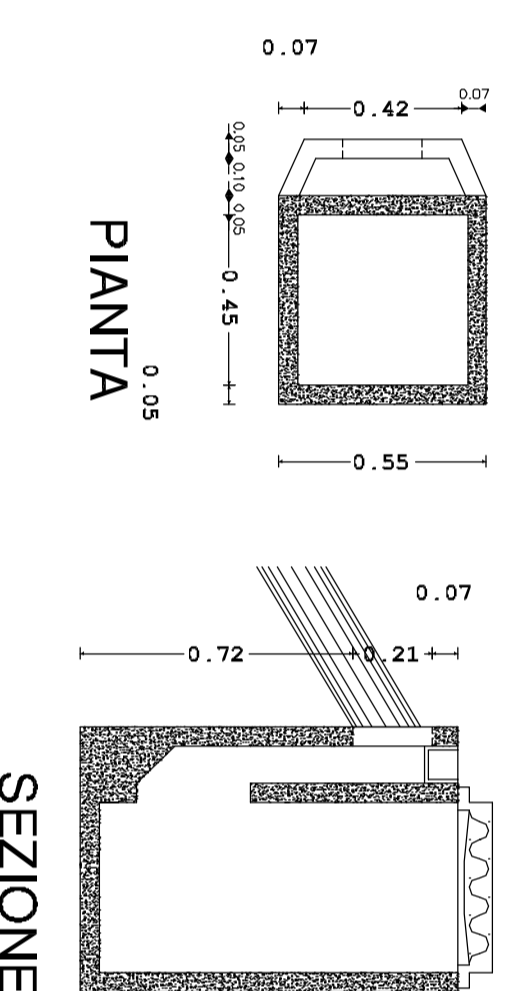
**PARTICOLARE CHIUSINO IN GHISA SFEROIDALE CLASSE D400**  
Scala 1:10



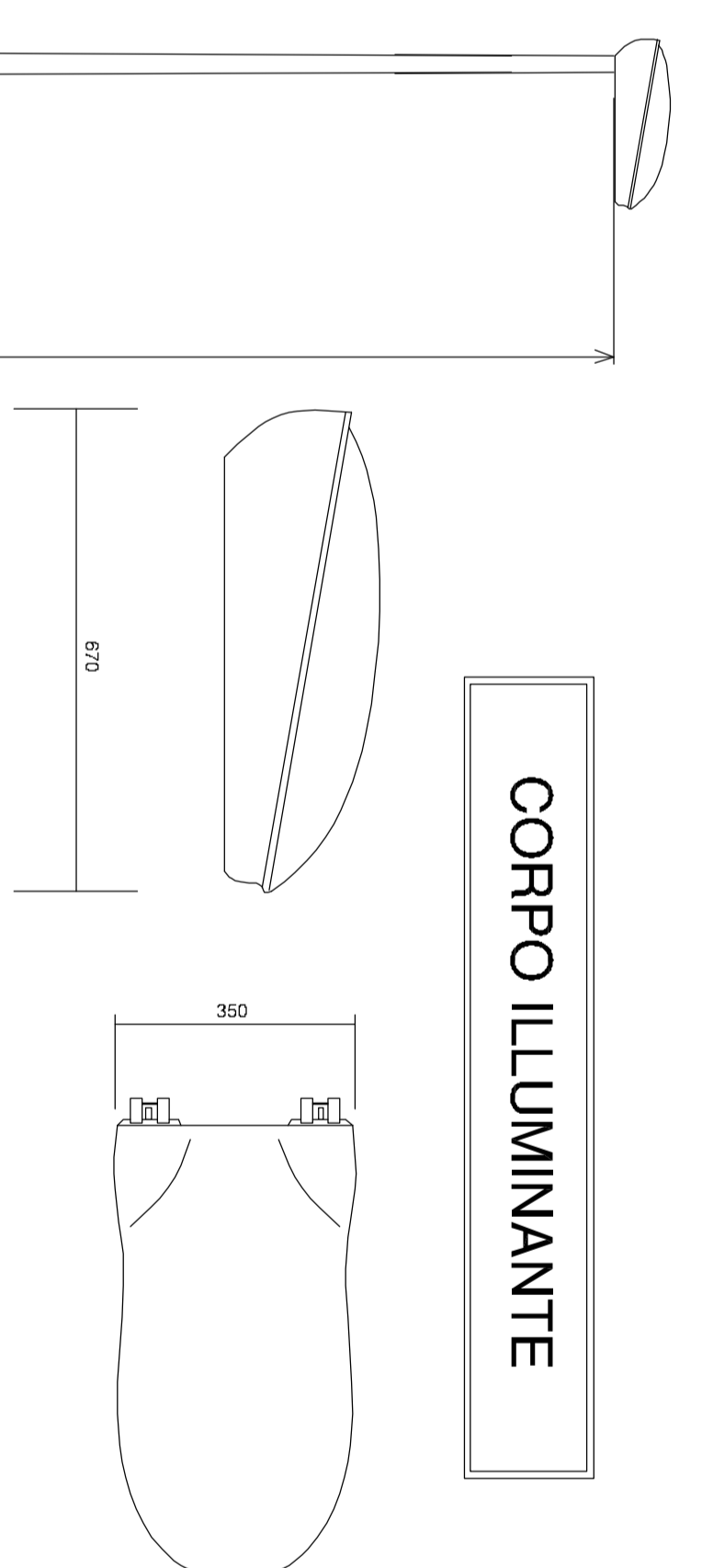
**POZZETTO ELETTRICO**  
Scala 1:10



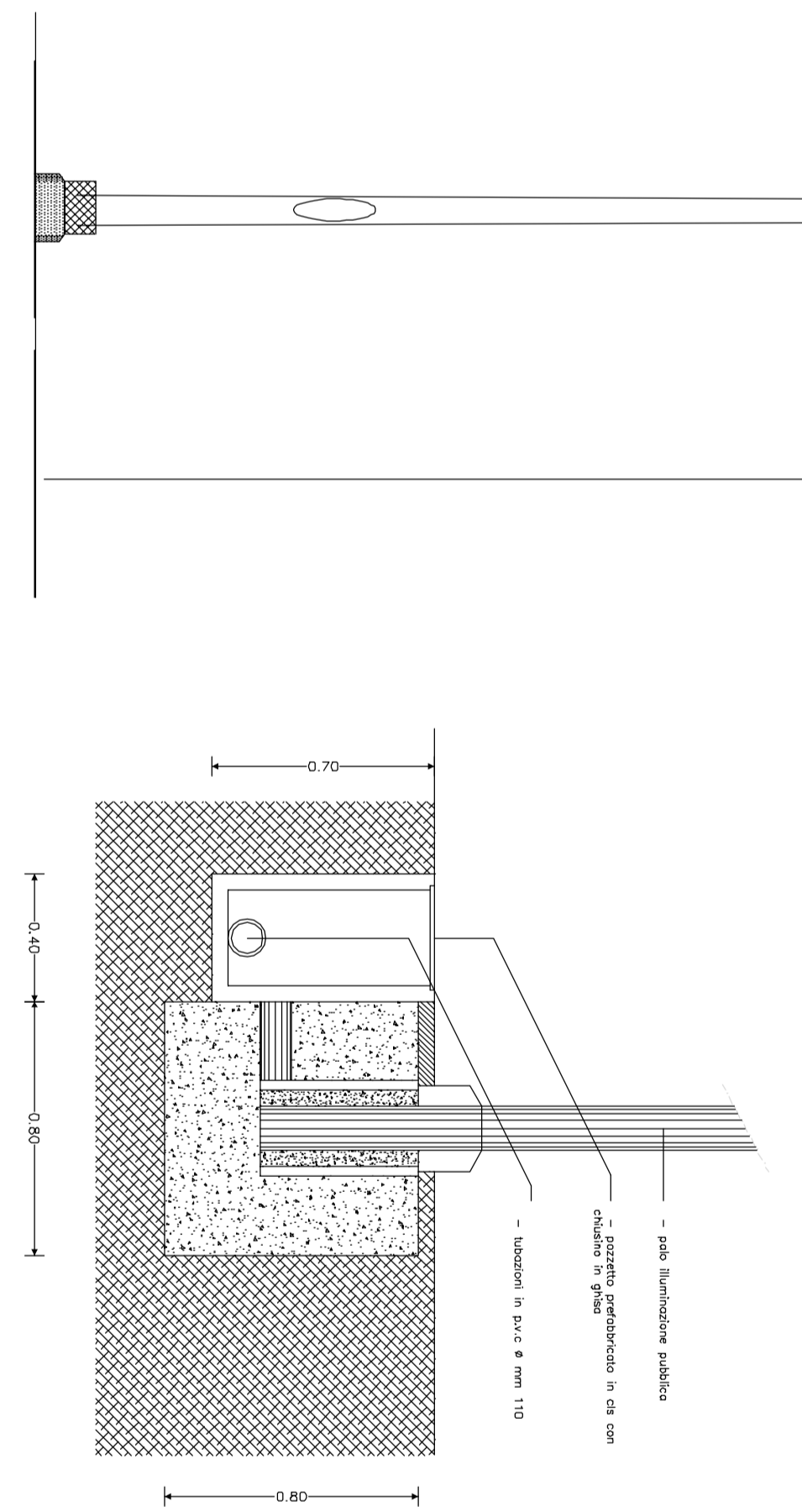
**CADITOIA STRADALE**  
Scala 1:10



**CORPO ILLUMINANTE**  
Scala 1:20



**PALO ILLUMINAZIONE PUBBLICA**  
Scala 1:20



PROGETTO: P.I.L. * INTERVENTO SPECIFICO 8° AMBITO 1: NUOVO MUNICIPIO-EX FILANDA AMBITO 2: RESIDENZIALE DI VIA COLLEONI P.I.L. ELABORATO: SEZIONI PARTICOLARI COSTRUTTIVI ALLEGATO: 11	REGIONE: VALLE D'AOSTA CANTONE: AOSTA COMUNE: SAN PAOLO D'ARGON (BG)	DATA: 24/02/2020 STATO: PROGETTO AUTORE: P.D.	VERSIONE: 00 CONTROLLO: P.D.
	PROPRIETA': BALDI Dott. SANDRO DE PAOLI Prof. MARIA PIA COMUNE DI SAN PAOLO D'ARGON L'AMMINISTRATORE UNICO	PROPRIETARIO: AGRIBELLINA S.P.A. L'INGEGNERE TECNICO	COMUNE: SAN PAOLO D'ARGON (BG) STATO: PROGETTO AUTORE: P.D.



PROTEGGERE PRIMA LA PROPRIETA' INTELLETTUALE DEL PRESENTE DISEGNO. IN SENSO DELLA LEGGE 22/04/1961 N° 633